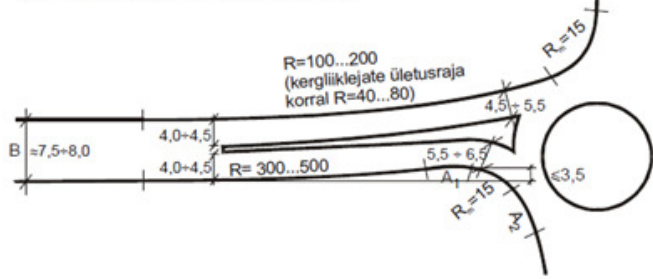
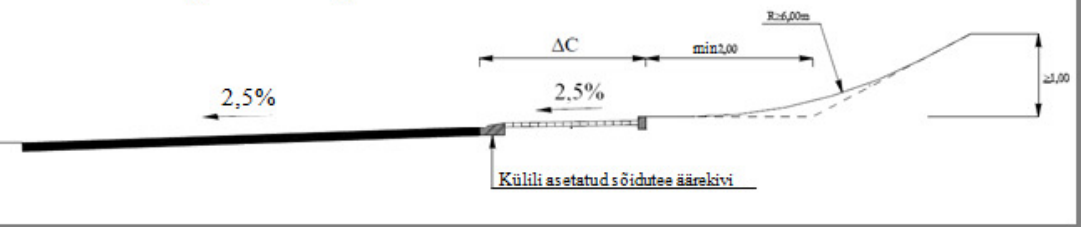


Joonis 1: Ringristmik

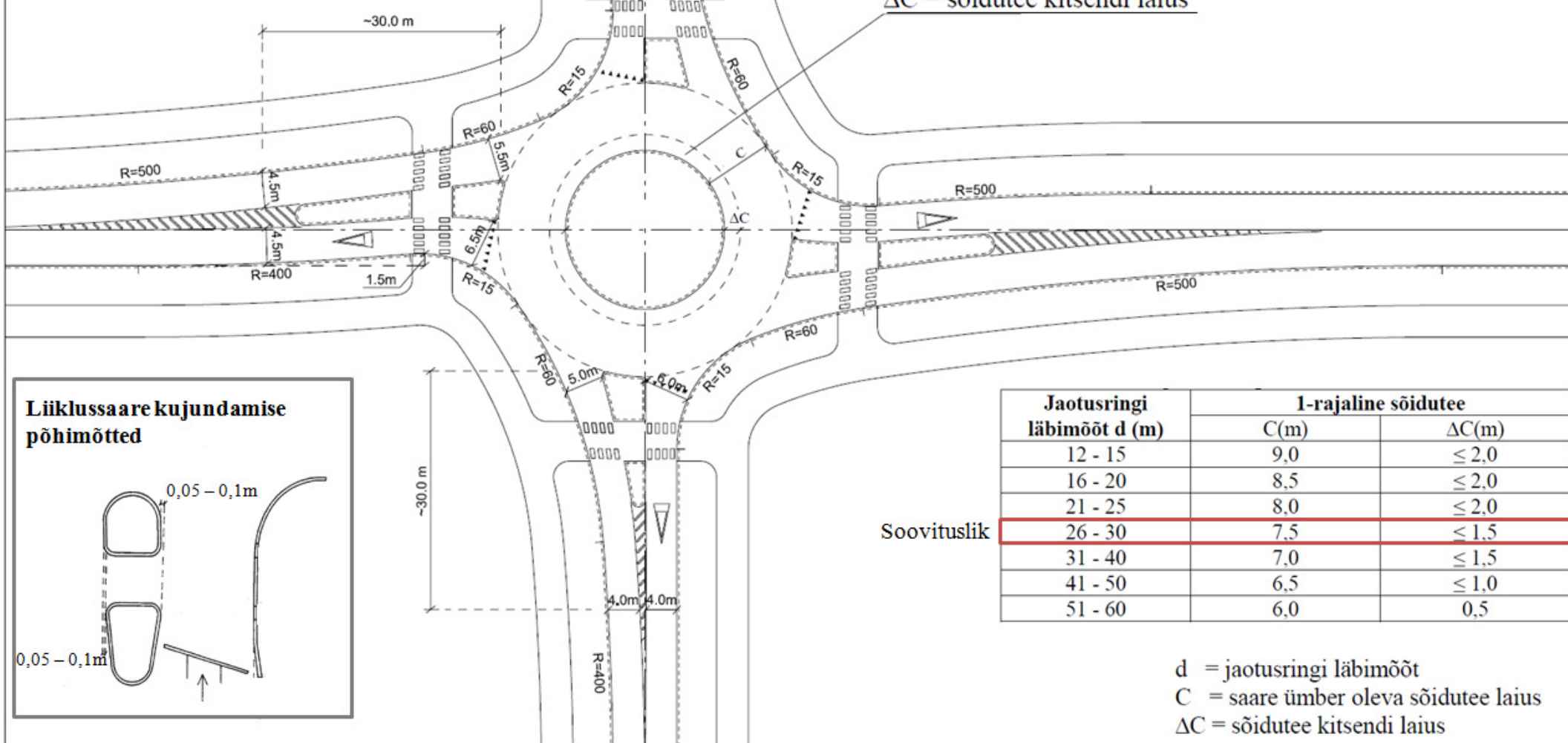
Üherajalise ringristmiku pealesõiduharu geometria kujundamine



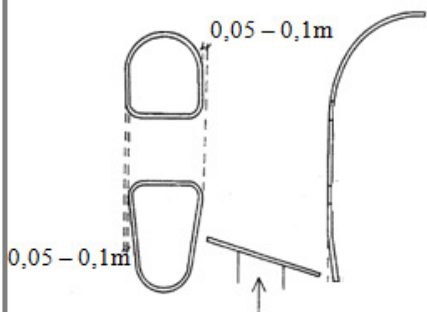
Soovituslik jaotusringi lahendus



ΔC = sõidutee kitsendi laius



Liiklussaare kujundamise põhimõtted



Jaotusringi läbimõõt d (m)	1-rajaline sõidutee	
	C(m)	ΔC (m)
12 - 15	9,0	$\leq 2,0$
16 - 20	8,5	$\leq 2,0$
21 - 25	8,0	$\leq 2,0$
26 - 30	7,5	$\leq 1,5$
31 - 40	7,0	$\leq 1,5$
41 - 50	6,5	$\leq 1,0$
51 - 60	6,0	0,5

d = jaotusringi läbimõõt
 C = saare ümber oleva sõidutee laius
 ΔC = sõidutee kitsendi laius