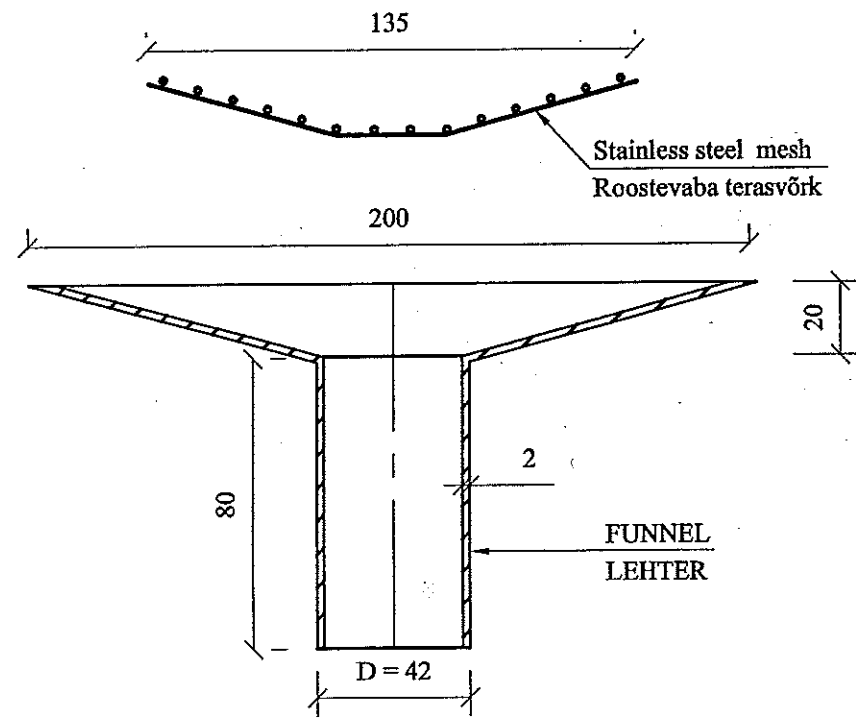
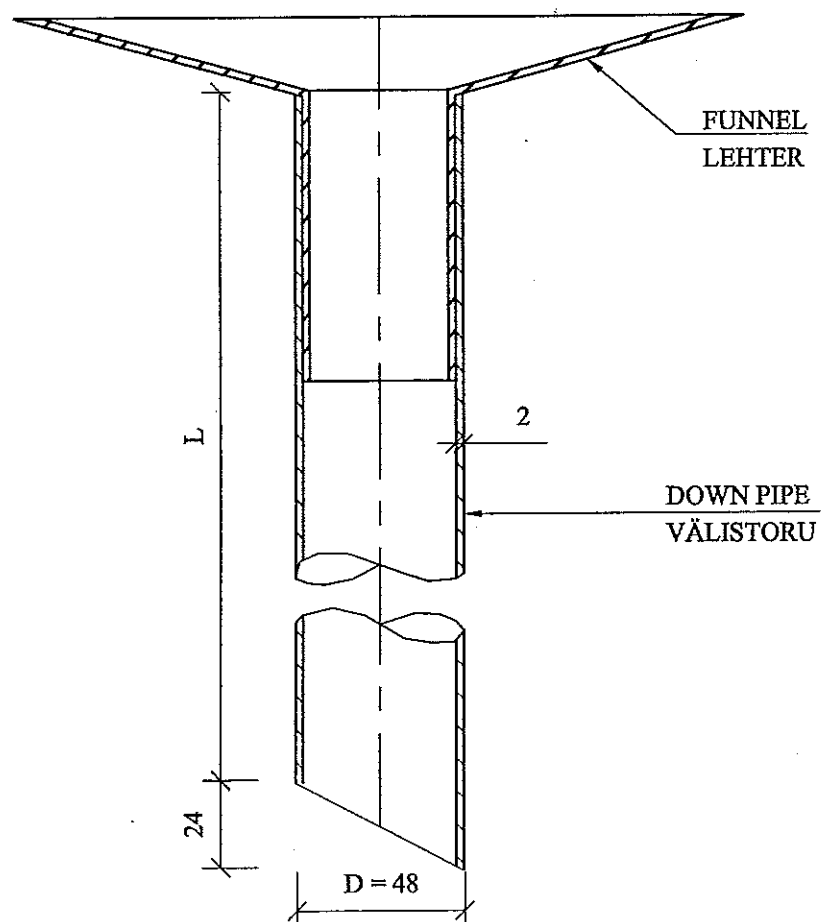


CONSTRUCTION / KONSTRUKTSIOON

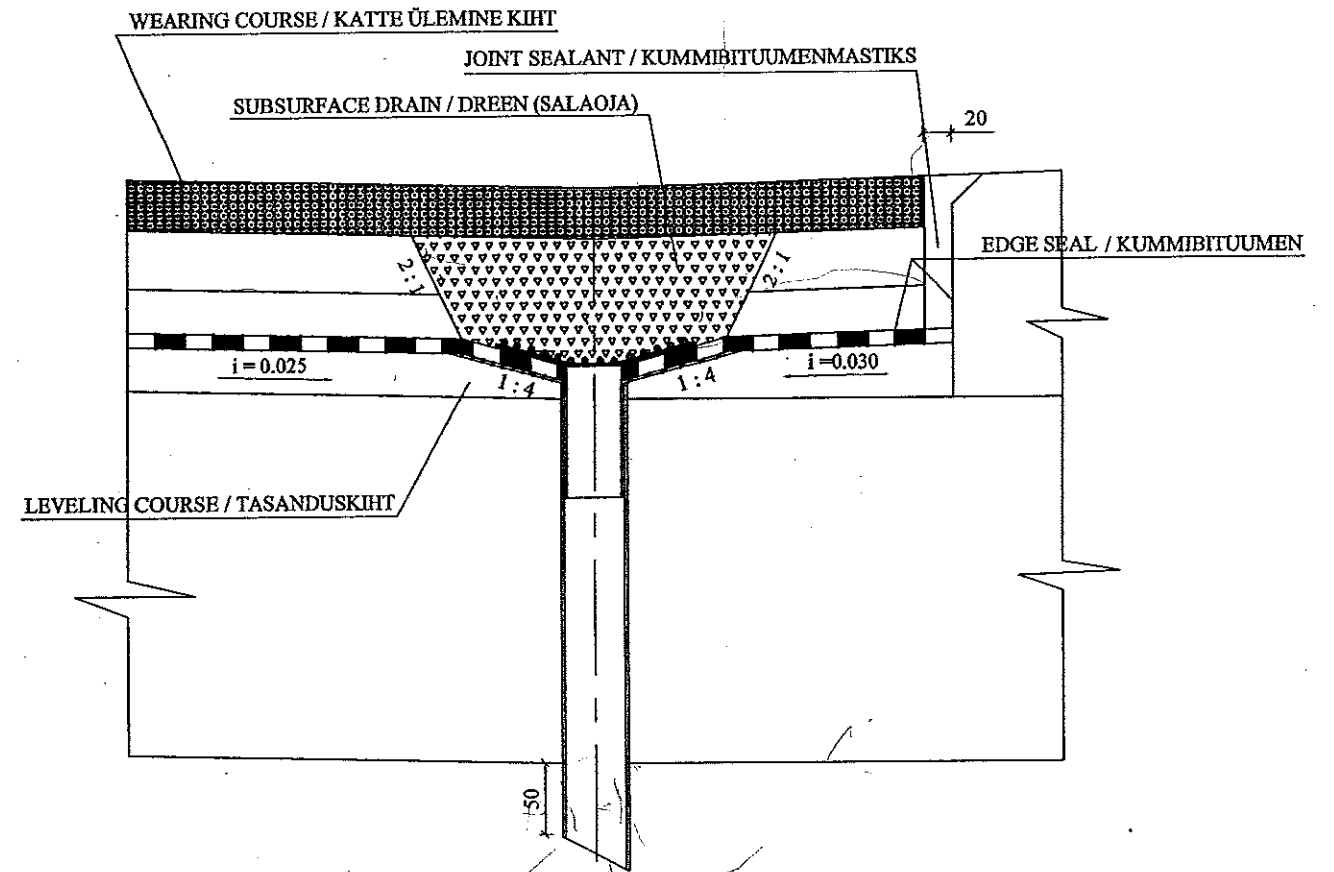
FUNNEL AND MESH VÖRK JA LEHTER



FUNNEL AND DOWN PIPE LEHTER KOOS VÄLISTORUGA



INSTALLATSIOON / PAIGALDAMINE M 1 : 5



NOTES / MÄRKUSED :

1. THE GROUND DRAIN (FUNNEL AND DOWN) PIPE IS MADE FROM STAINLESS STEEL / TILKTORU (LEHTER JA VÄLISTORU) VALMISTATAKSE ROOSTEVABAST TERASEST.
2. THE UPPER ENDS OF GROUND DRAIN FUNNELS ARE LEVELLED WITH THE TOP OF THE LEVELING COURSE / TILKTORU PAIGALDATAKSE ENNE TASANDUSKIHI BETONEERIMIST NII, ET LEHTRI ÜLASERV JÄÄB TASANDUSKIHI PEALISPINNAGA TASA.
3. A STAINLESS STEEL MESH IS INSTALLED ON TOP OF THE FUNNEL WATERPROOFING AND FORMED TO THE SHAPE OF THE FUNNEL / LEHTRI ISOLATSIOONI PEALE PANNAKSE ROOSTEVABA TERASVÖRK, MIS VORMITAKSE LEHTRI KUJULISEKS.
4. THE MESH SHOULD BE ABOUT 1 MM THICK WITH 10 MM HOLE SIZE / TERASVÖRK VALMISTATAKSE TERASEST \varnothing 1 MM, AUKUDE LÄBIMÕÖDUGA 10 MM.
5. THE MESH SHOULD BE CUT TO A DIAMETER OF 100 MM / TERASVÖRK TULEB VALMISTADA DIAMEETRIGA 100 MM.
6. THE DOWN PIPE SHALL EXTEND AT LEAST 50 MM BELOW THE BOTTOM SURFACE OF THE DECK SLAB / VÄLISTORU ALUMINE OTS ULATUB SILLAPLAADI ALUMISEST PINNAST ALLA POOLE 50 MM.
7. AT THE FUNNEL LOCATION THE SUBSURFACE DRAINS SHOULD BE INSTALLED / LEHTRITE TELGJOONELE TULEB TEHA DREEN (SALAOJA).
8. THE SUBSURFACE DRAIN SHOULD BE MADE FROM LOOSELY BOUND AGGREGATE - STONE AGGREGATE BOUND WITH BITUMEN B 70/90 / DREEN TULEB TEHA NÕRGALT SEOTUD KIVIMATERJALIST - KILLUSTIK SEOTUD (MÄÄRITUD) BITUUMENIGA B70/90.
9. THE GRANITE GRAIN SIZE OF AGGREGATE SHOULD BE 16 - 20 MM / DREENI GRANITKIVIDE SUURUSEKS PEAKS OLEMA 16 - 20 MM.



CLIENT/TELLUA

ESTONIAN ROAD ADMINISTRATION / MAANTEEAMET

TITLE / JOONISE NIMI

GROUND DRAIN / TILKTORU

SCALE/MÕÖT

1:5;1:2

DATE/KUUP.

2005 / 03

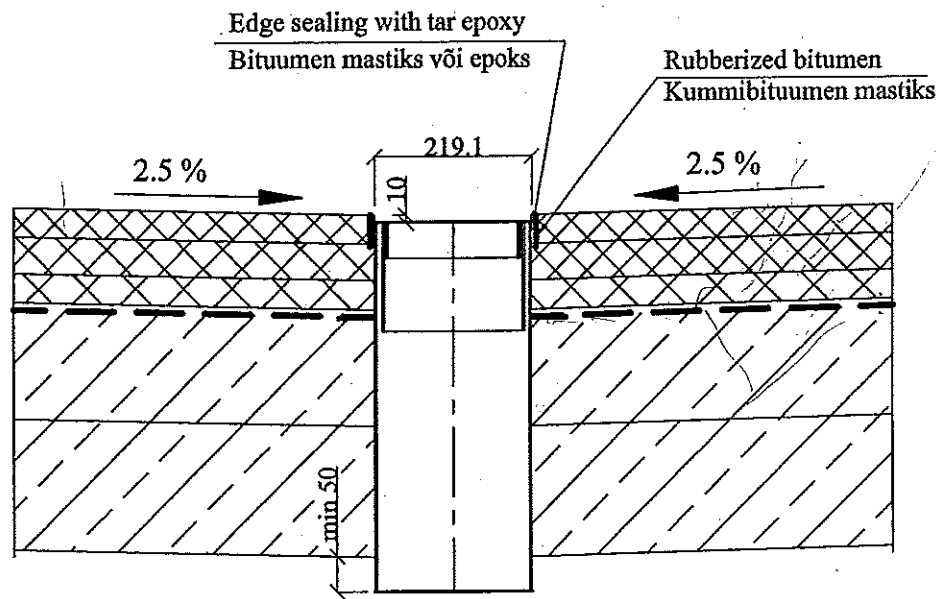
DRAWING NO./JONIS NR.

ENRASD -B 06.2

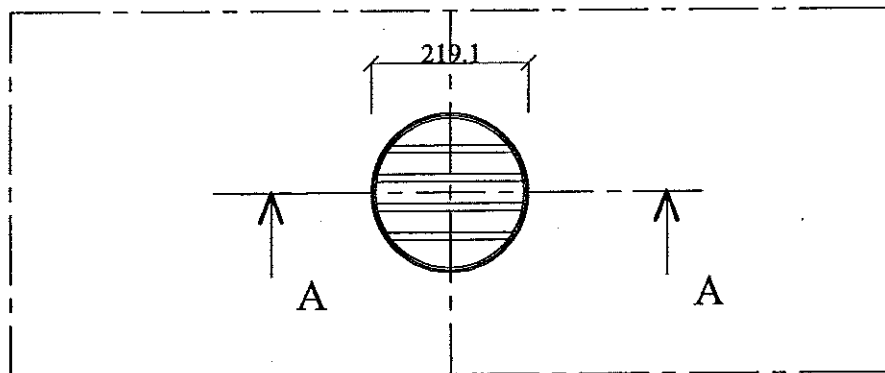
REV

1

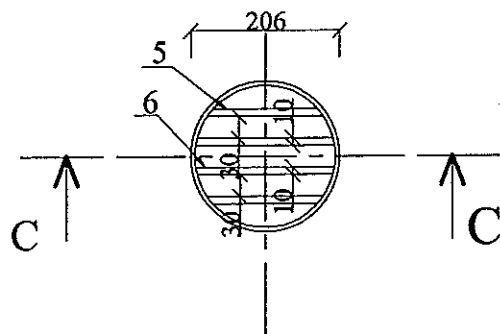
SECTION / SEKTSIOON A - A



PLAN / PLAAN



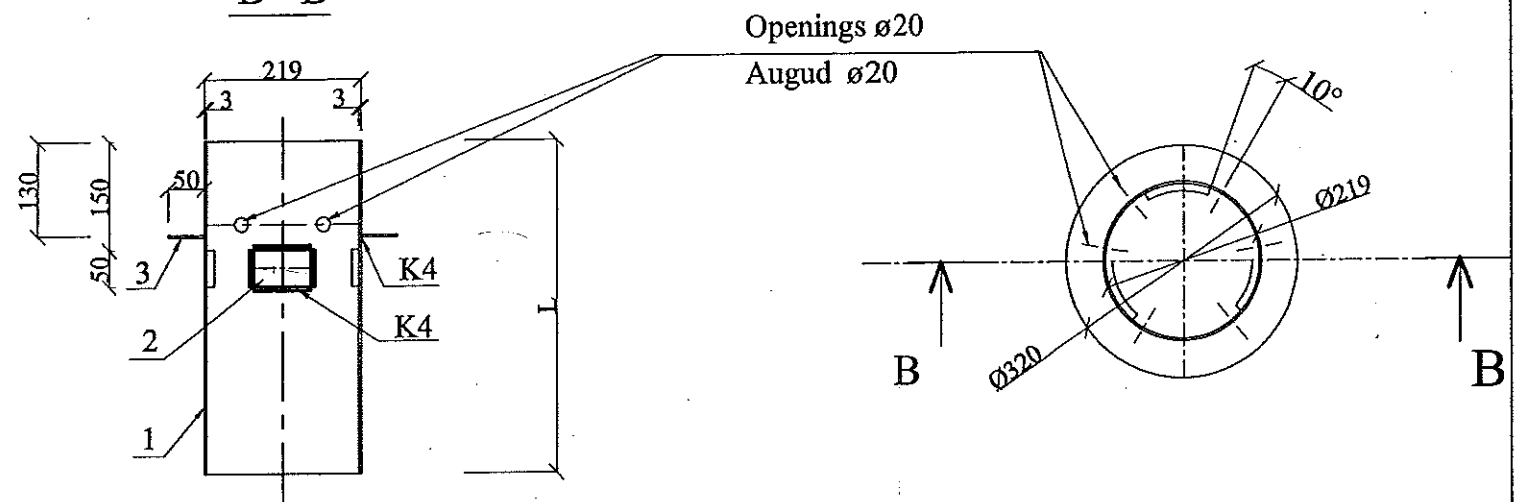
GRATING / VÕRE



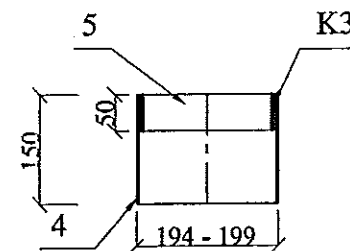
SPECIFICATION / SPETSIFIKATSIOON

No / Nr	Description / Nimetus	Dimensions / Mõõdud	Q - ty Maht
1	Pipe / Toru	219.1 x 3 x 458	1
2	Collar / Krae	80 x 50 x 8	3
3	Collar / Krae	D = 320; d = 220; t = 3	1
4	Pipe / Toru	206 x 3 x 150	1
5	Pipe / Toru	5 x 50 x 195	2
6	Pipe / Toru	5 x 50 x 160	2

B - B



C - C



NOTES / MÄRKUS:

SURFACE DRAIN IS MAKE FROM STAINLESS STEEL/
JOATORUD VALMISTATAKSE ROOSTEVABAST TERASEST.



CLIENT/TELLUJA

ESTONIAN ROAD ADMINISTRATION / MAANTEEMET

TITLE / JOONISE NIMI

SURFACE DRAIN / JOATORU

SCALE/MÕÖT

1:10

DATE/KUUP.

2005 / 03

DRAWING NO./JOONIS NR.

ENRASD -B 06.1

REV

1