

## Infokiri

Kuupäev	21.06.2018
Sisu	VIN-koodi ja andmesildi asukoht XYZ-koordinaatidega
Koostaja	Ahto Ilves

### VIN-koodi ja andmesildi asukoht XYZ-koordinaatidega

L-kategooria sõiduki VIN-koodi või andmesildi asukoha kirjelduse asemel võib olla kasutusel asukoha tähistus XYZ-koordinaadistikus (nt R, x350, y25, z850 või L, x450, y65, z470).

Koordinaatide „nullpunkt“ asub esitelje keskpäiga all maapinnal (L1e- ja L3e-kategooria sõidukitel on see esirehvi ja maapinna puutepunktis). Numbrid tähistavad kaugust millimeetrites „nullpunktist“.

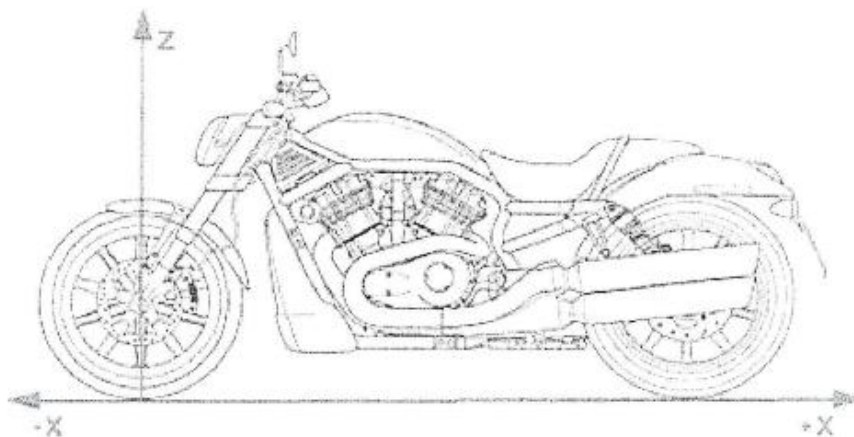
Asukoha esimene osa on üks kolmest tähest L, C või R. Tähed tulenevad inglisekeelsetest sõnadest Left (vasakul), Center (keskel) ja Right (paremal). Need on seotud Y-koordinaadiga: kui esimeseks täheks on L, siis on otsitav punkt kesk-pikipüsttasapinnast vasakul Y-koordinaadi järel näidatud arv millimeetreid. Kui esimene täht on R, siis vastavalt paremal ja kui C, siis asub otsitav punkt täpselt kesk-pikipüsttasapinnal ja ühtlasi on Y-koordinaadi väärtus 0.

X-koordinaat näitab kaugust esiteljest ette- või tahapoole. Esiteljest ettepoole jääv punkt on negatiivne ehk miinusmärgiga.

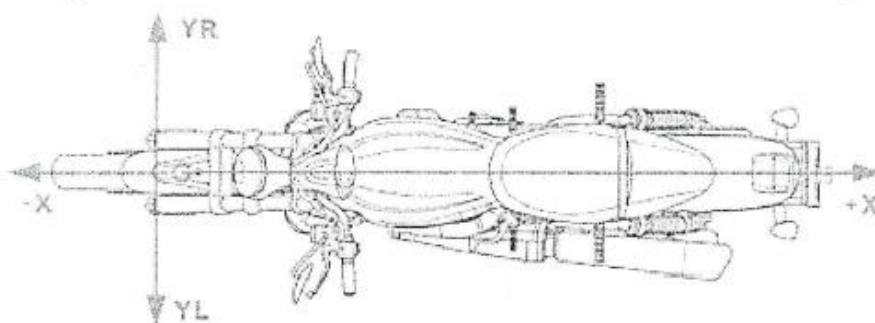
Z-koordinaat näitab otsitava punkti kõrgust maapinnast.



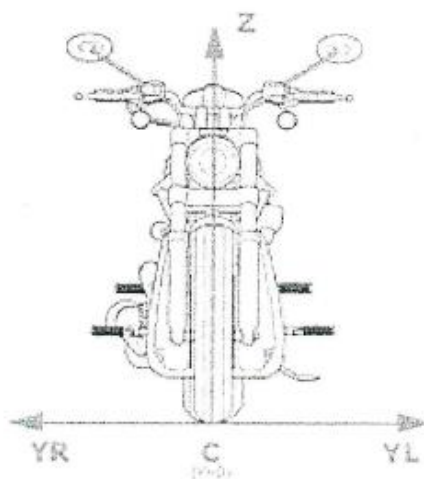
Vaade vasakult küljelt



Vaade pealt



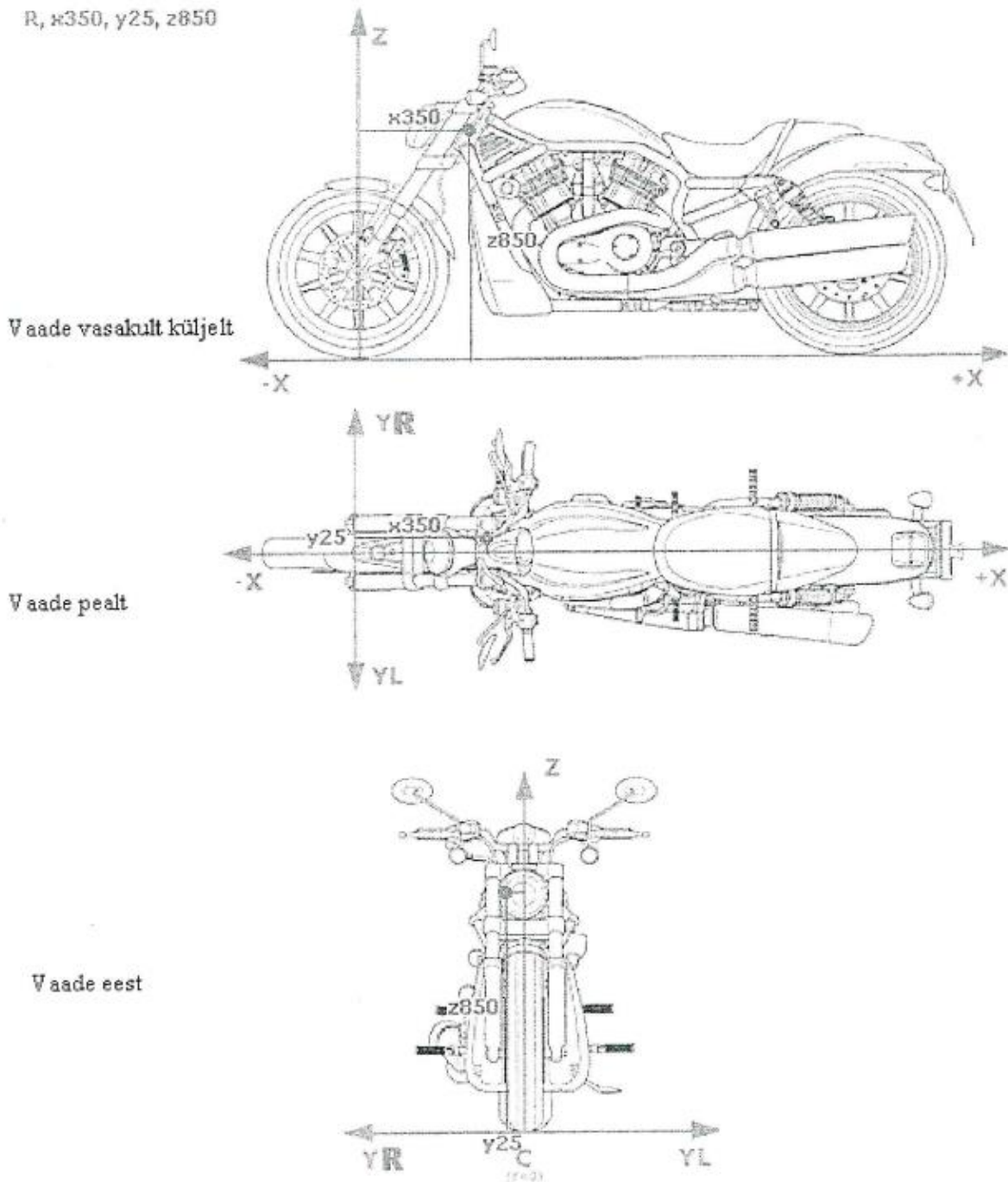
Vaade eest



## Näide 1

VIN-koodi asukoht on R, x350, y25, z850.

VIN-kood asub 350 mm esiteljest tahapool (x350), 850 mm kõrgusel maapinnast (z850), sõiduki paremal küljel 25 mm kaugusel kesk-pikipüsttasapinnast (R, y25) ehk kokkuvõttes roolisamba paremal küljel.



## Näide 2

VIN-koodi asukoht on L, x450, y65, z470.

VIN-kood asub 450 mm esiteljest tahapool (x450), 470 mm kõrgusel maapinnast (z470), sõiduki vasakul küljel 65 mm kaugusel kesk-pikipüsttasapinnast (L, y65) ehk kokkuvõttes raami vasakpoolse toru keskosal.

