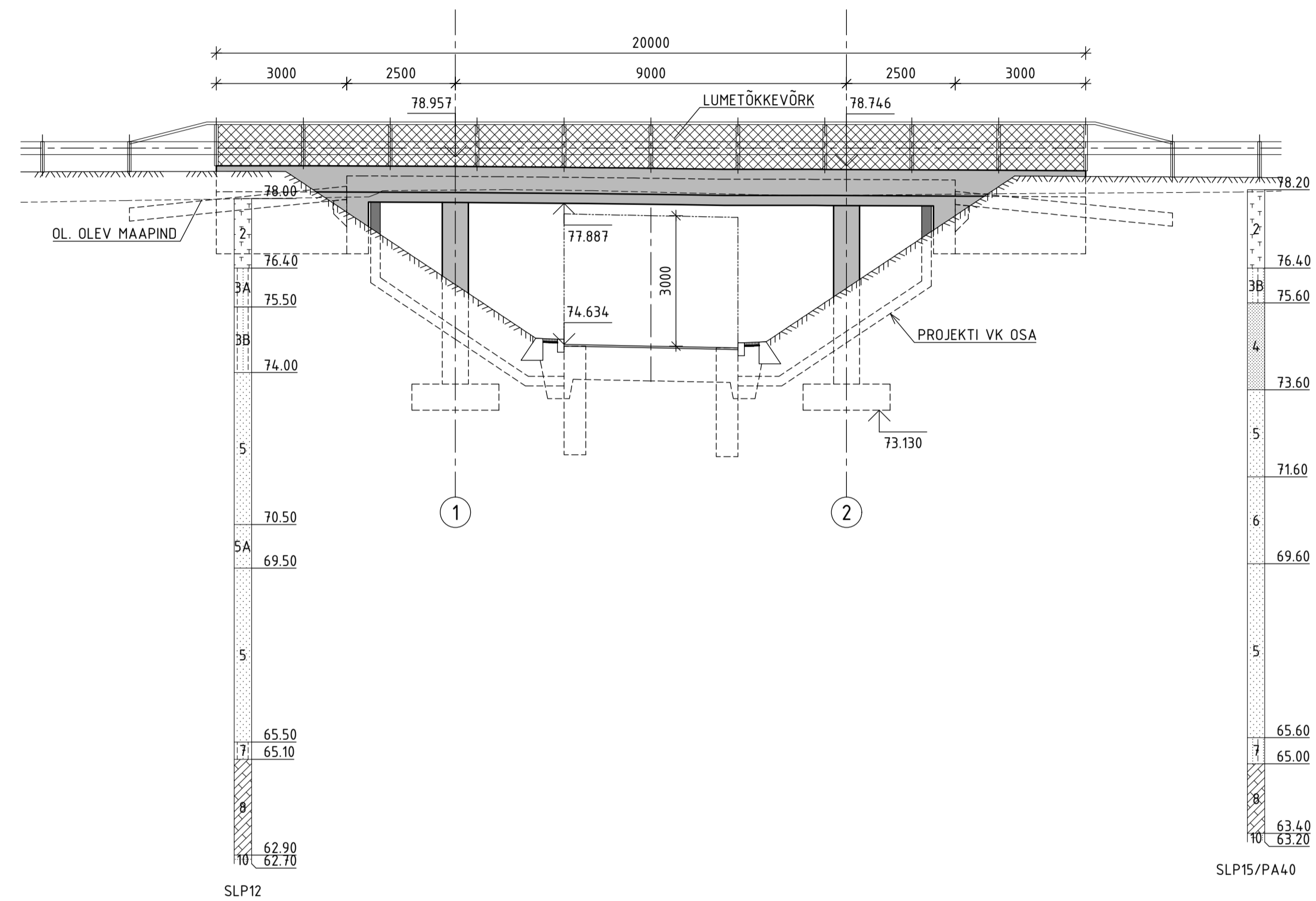
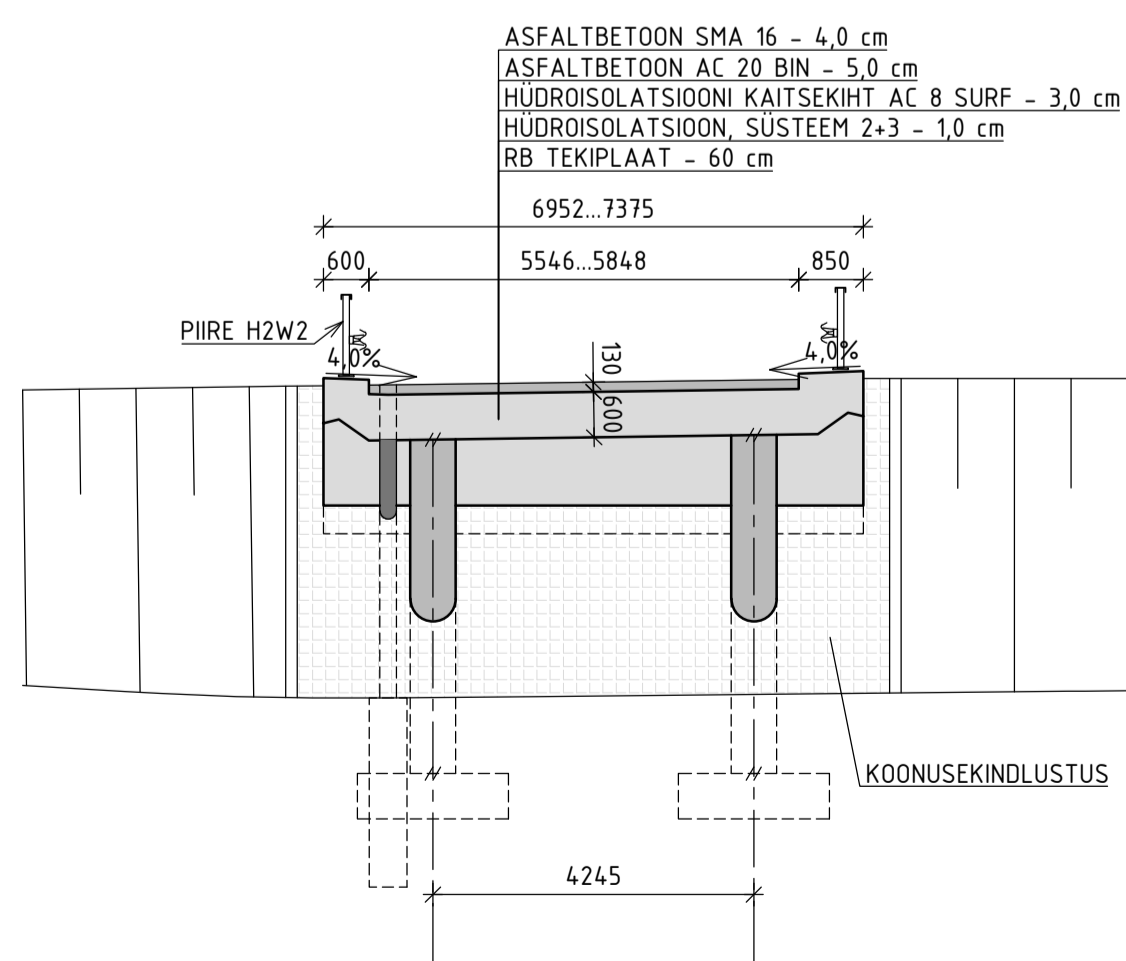


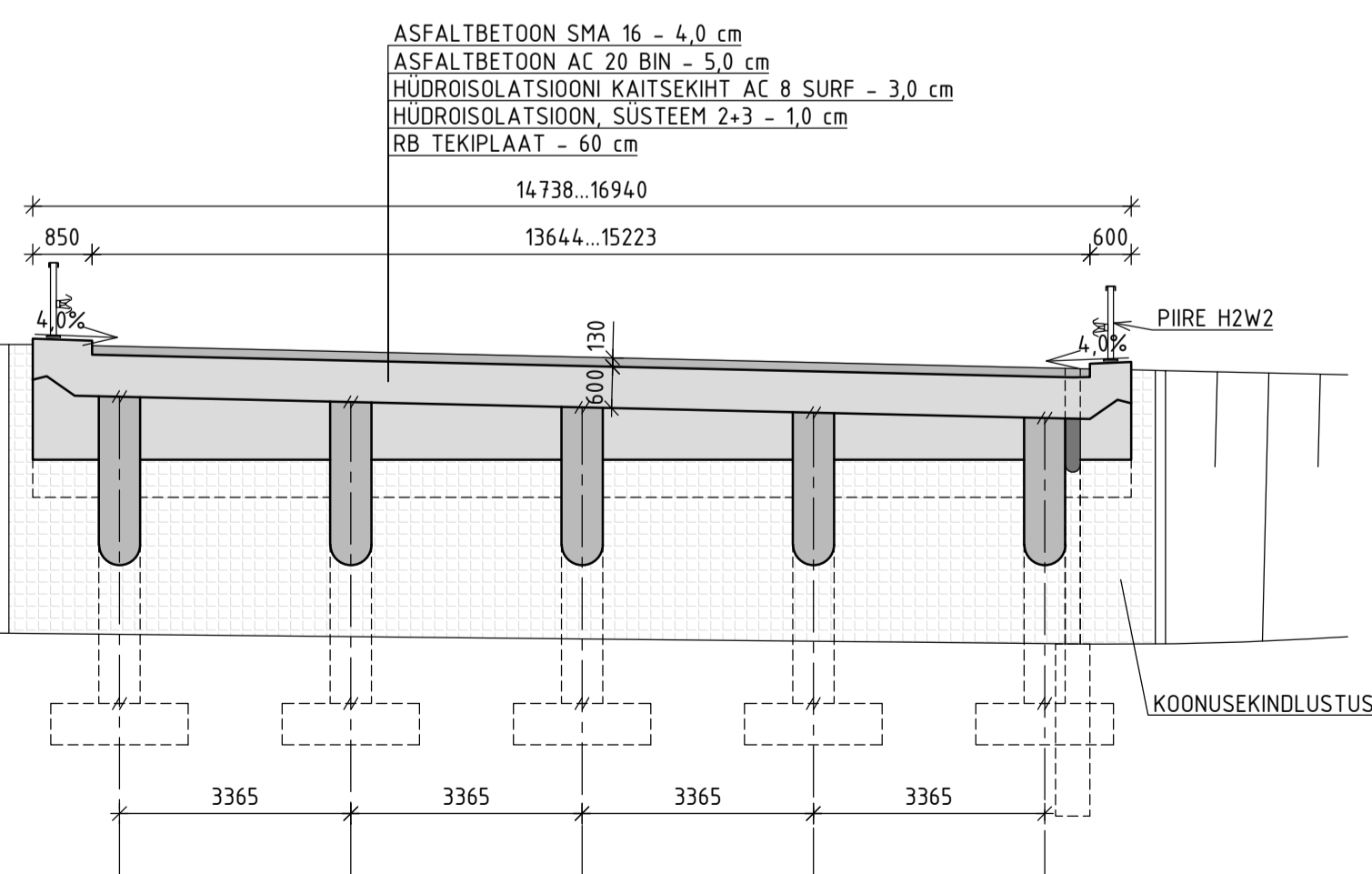
VIADUKTI PLAAN
1:200



LÕIGE A-A
1:100



LÕIGE B-B
1:100



PINNASEKIHID:

- KIHT 2 - MULD, SAVIMÖLL, PEENLIIV
- KIHT 3A/3B - MOREEN, VÄGA KOHEV (3A), KOHEV JA KESKTIHE (3B)
- KIHT 4 - PEENLIIV, KESKTIHE JA TIHE ($N_{req}=5..10$)
- KIHT 5 - PEENLIIV, VÄGA TIHE ($N_{req}=15..25$)
- KIHT 5A - PEENLIIV, VÄGA TIHE ($N_{req}=25..50$)
- KIHT 6 - PEENLIIV, TIHE ($N_{req}=10..15$)
- KIHT 7 - MOREEN, KESKTIHE JA TIHE
- KIHT 8 - KIVIMOREEN, VÄGA TIHE
- KIHT 10 - LIIVAKIVI

VIADUKTI PROJEKTEERIMISEL ALUSEKS VÕETUD KOORMUSED

LIIKLUSKOORMUSED [EVS-EN 1991-2:2007]

- KOORMUSMUDEL 1 PÕHIMAANTEEL ($\alpha_{Q1.03} = \alpha_{q1.q3}=1,0$).
- KOORMUSMUDEL 3 PÕHIMAANTEEL (ERIVEOK 3600).

JUHISED:

1. ESITATUD KOORDINAADID ON L-EST197 SÜSTEEMIS, KÕRGUSED ON EH2000 SÜSTEEMIS.

- — TÖÖVUUK
- ⊕ - VALGUSTUSE KARBIK
- - SÕIDUTEE PIIRE

BETONKONSTRUKTSIOONID			
KONSTRUKTSIOON	BETOONI KLASS	KESKKONNAKLASS	KÜLMAKINDLUSKLASS
VUNDAMENDI TALDMIKUD	C30/37	XC2	-
SAMBAD	C35/45	XC3+XD3+XF2	KK2
TEKIEHITUS	C35/45	XC4+XD3+XF4	KK4
PEALESÕIDUPLAADID	C30/37	XC2+XD2	-
MULDE KINDLUSTUSE BETOONÄÄRISID	C35/45	XC4+XD3+XF4	KK4

Muudatus	Arv	Muudatuse kirjeldus	Projekteerinud	Kuupäev
Ehitusprojekti nimi		TARTU LÄÄNEPOOLSE ÜMBSÕIDU II EHITUSALA	Joonse nimi	Mõõtkava 1:200
Staadum PÕHIPROJEKT		VIADUKT 1 ÜLDJOOIS	Töö nr	Joonse nr
Ehitusprojekti osa		1812 TS	Joonse nr	101
Muudatus		00		

Skeleton
inseneribüroo
Skeleton OÜ, MTR regnr EEP002723
tel 601 2720, e-post info@skeleton.ee

Proj. K. Soofu
Joon. M. Kolik
Kontr. K. Soofu
Kuup. 15.11.2019